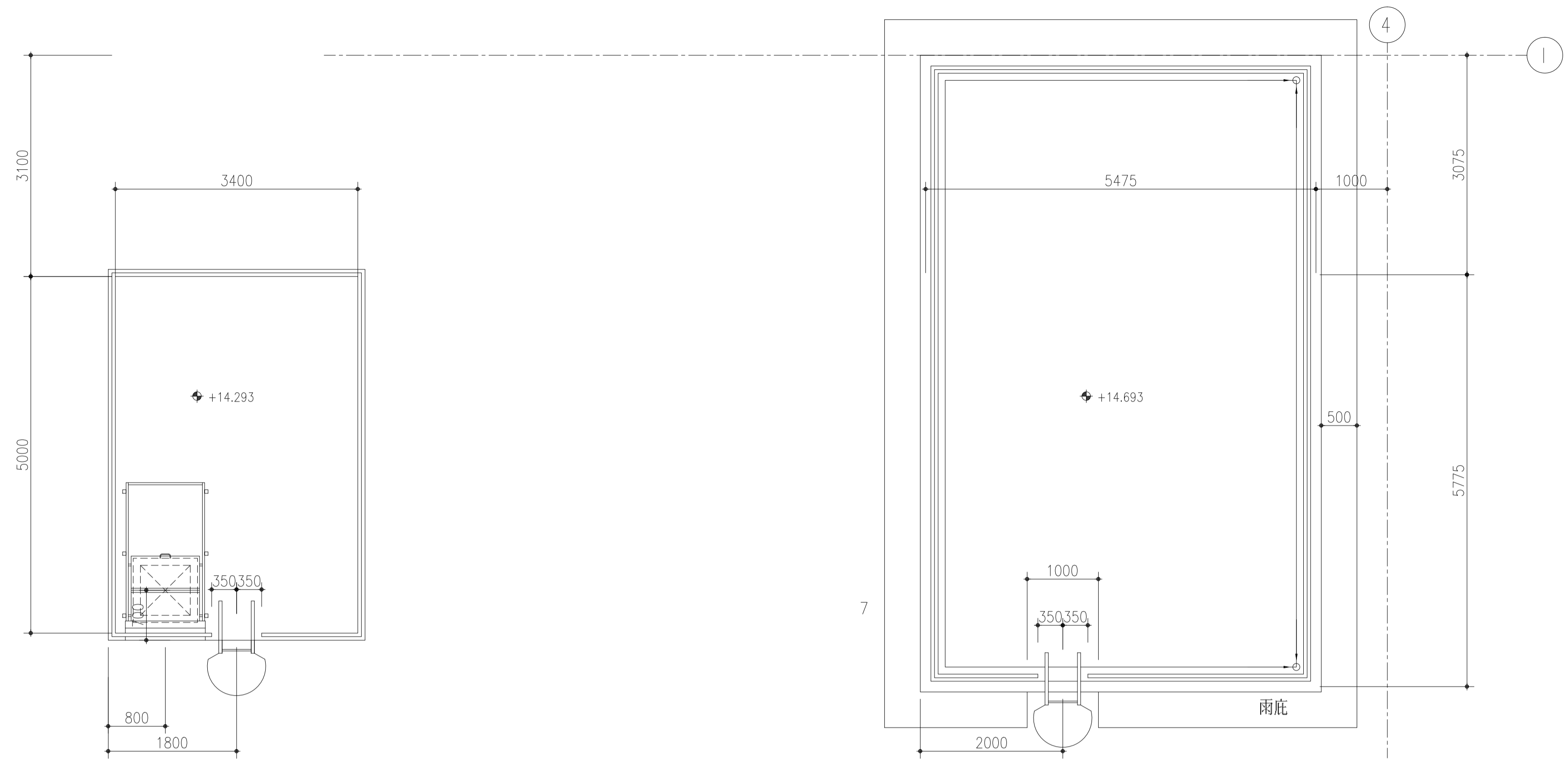


 UPS 防水施作 (4/03)

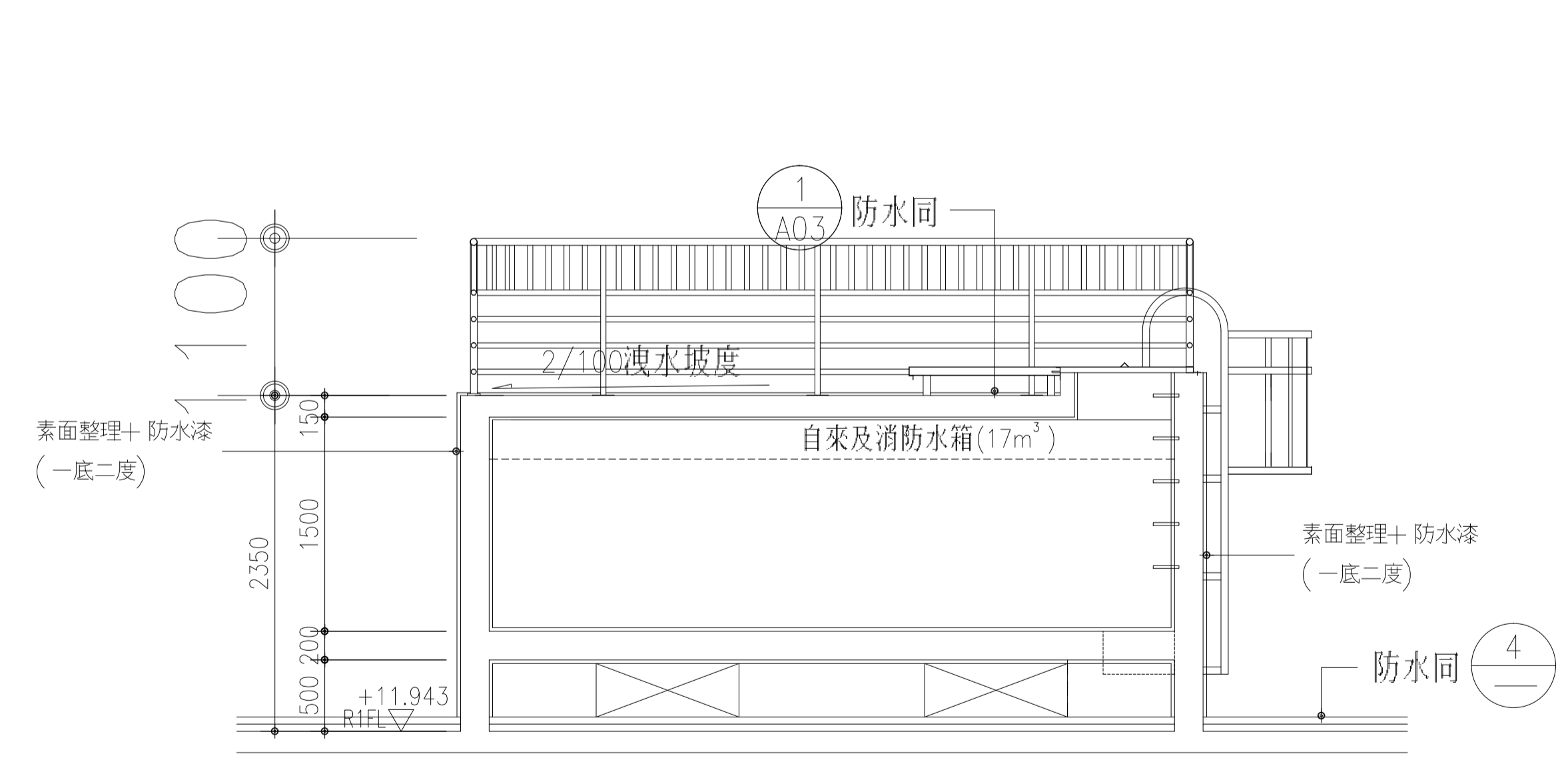
- 施工說明:
1. 防水布拆除需分階段施工，並提出拆除分區計畫。
 2. 拆除後，地面坑洞先行修補，始得施作素面整理。
 3. 該地面調整洩水坡度後需做試水，試水無誤後始得進行PU施作。

TACT 華儲股份有限公司	
工程名稱 UPS庫區屋頂防水整修工程	張次 01/03
圖名 UPS屋頂平面示意圖	圖號 A01



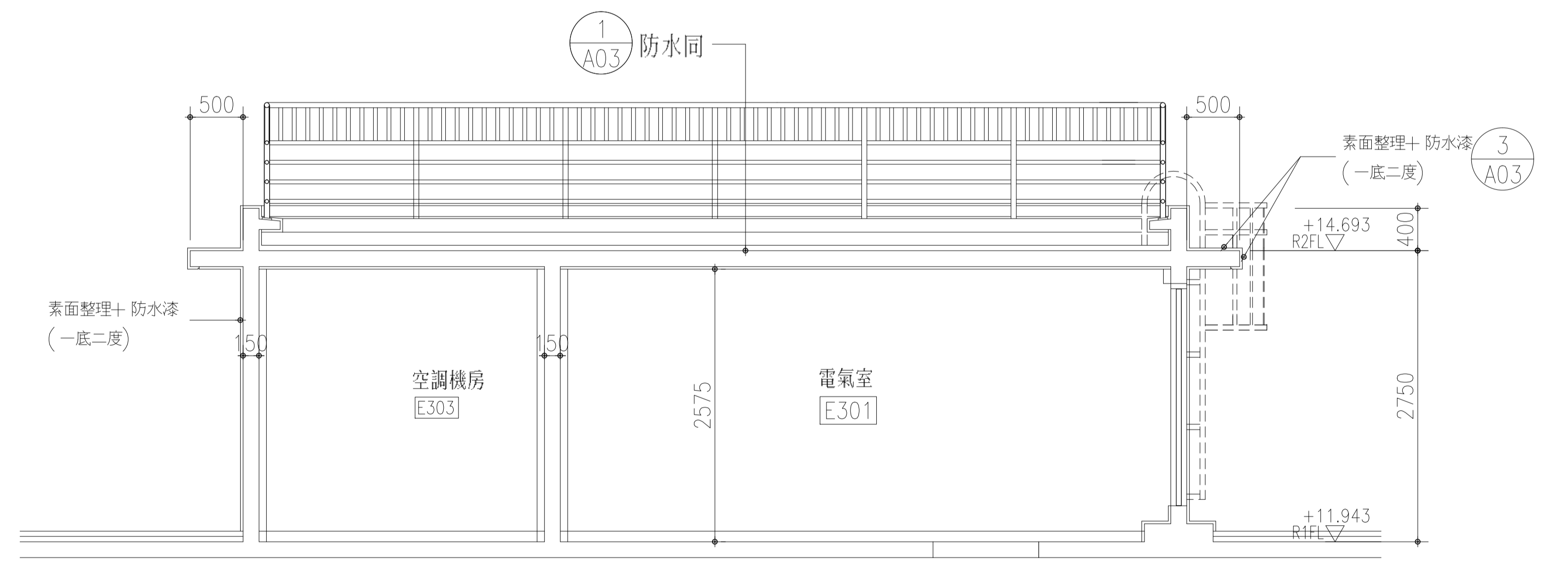
屋頂日用及消防水箱、電氣室及空調機房屋頂平面圖

1:50



屋頂日用及消防水箱(17m³)剖面圖

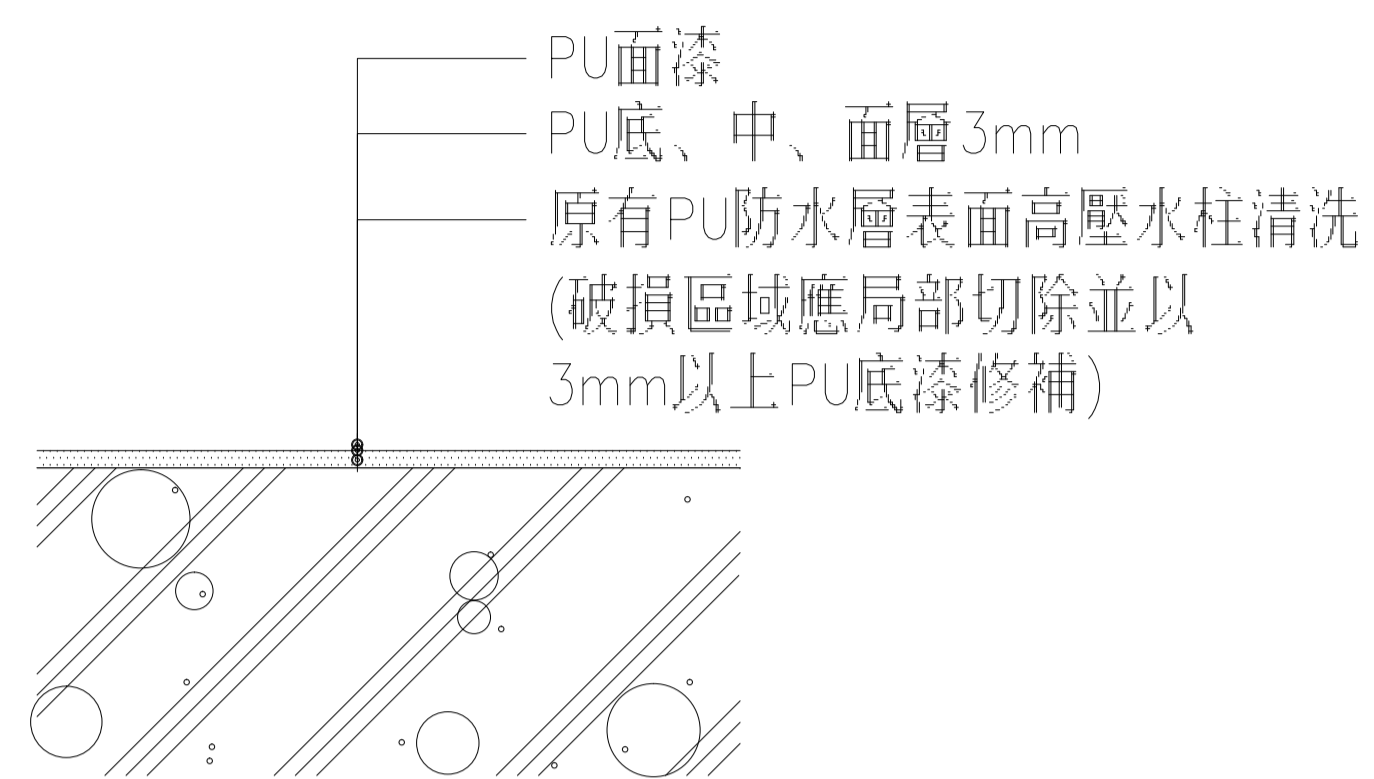
1:50



屋頂電氣室及空調機房剖面圖

1:50

TACT 華儲股份有限公司	
工程名稱 UPS庫區屋頂防水整修工程	張次 02 03
圖名 UPS庫區屋突施作示意圖	圖號 A02



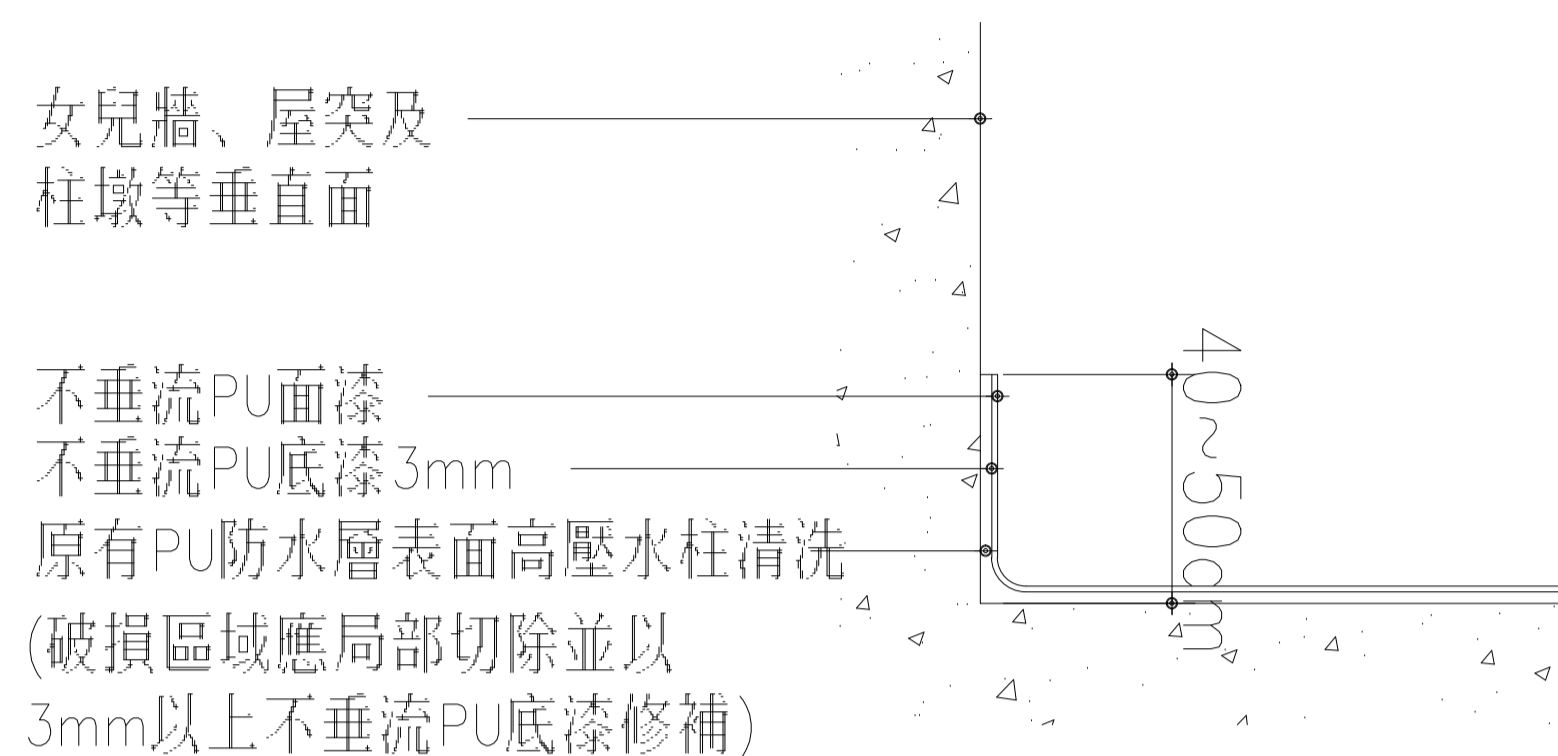
註:地坪洩水坡度依現況調整洩水

PU防水施作詳圖

NTS

單位:mm

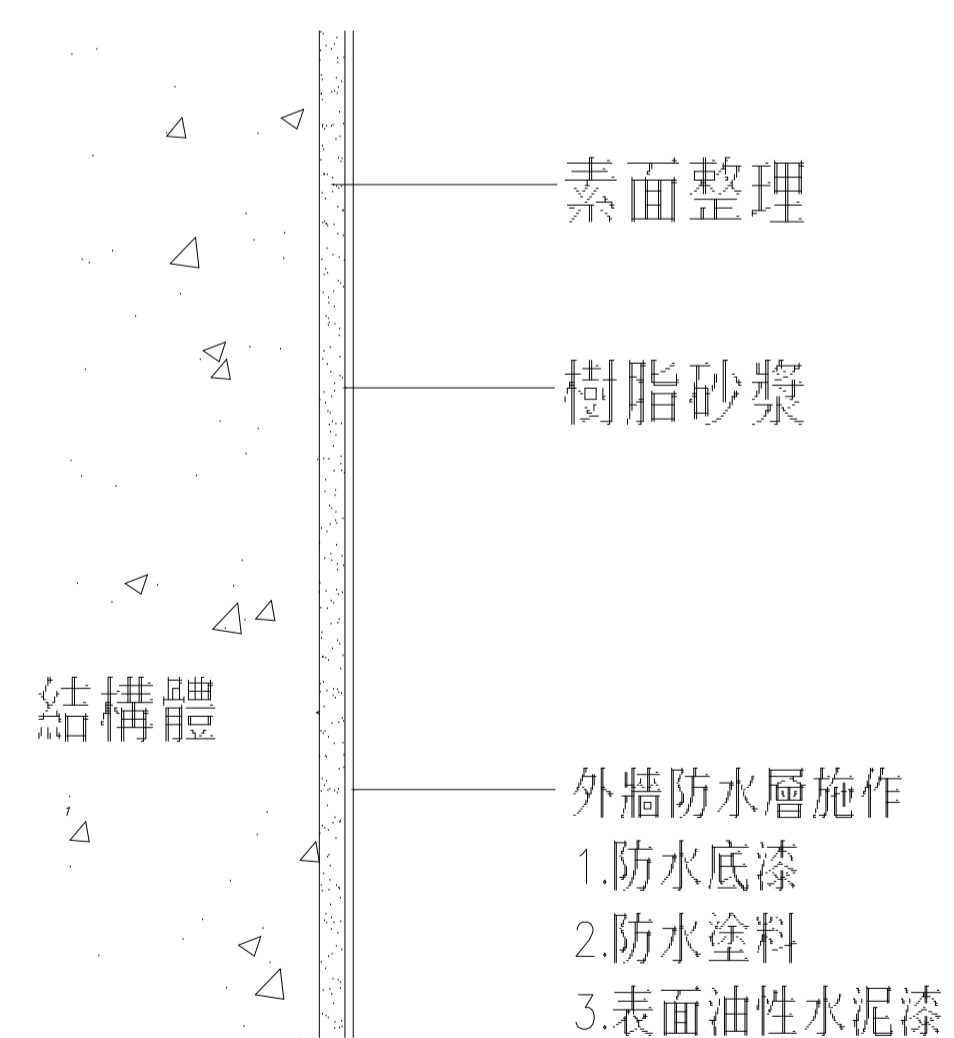
1
-



不垂流PU防水施作詳圖

NTS

2
-

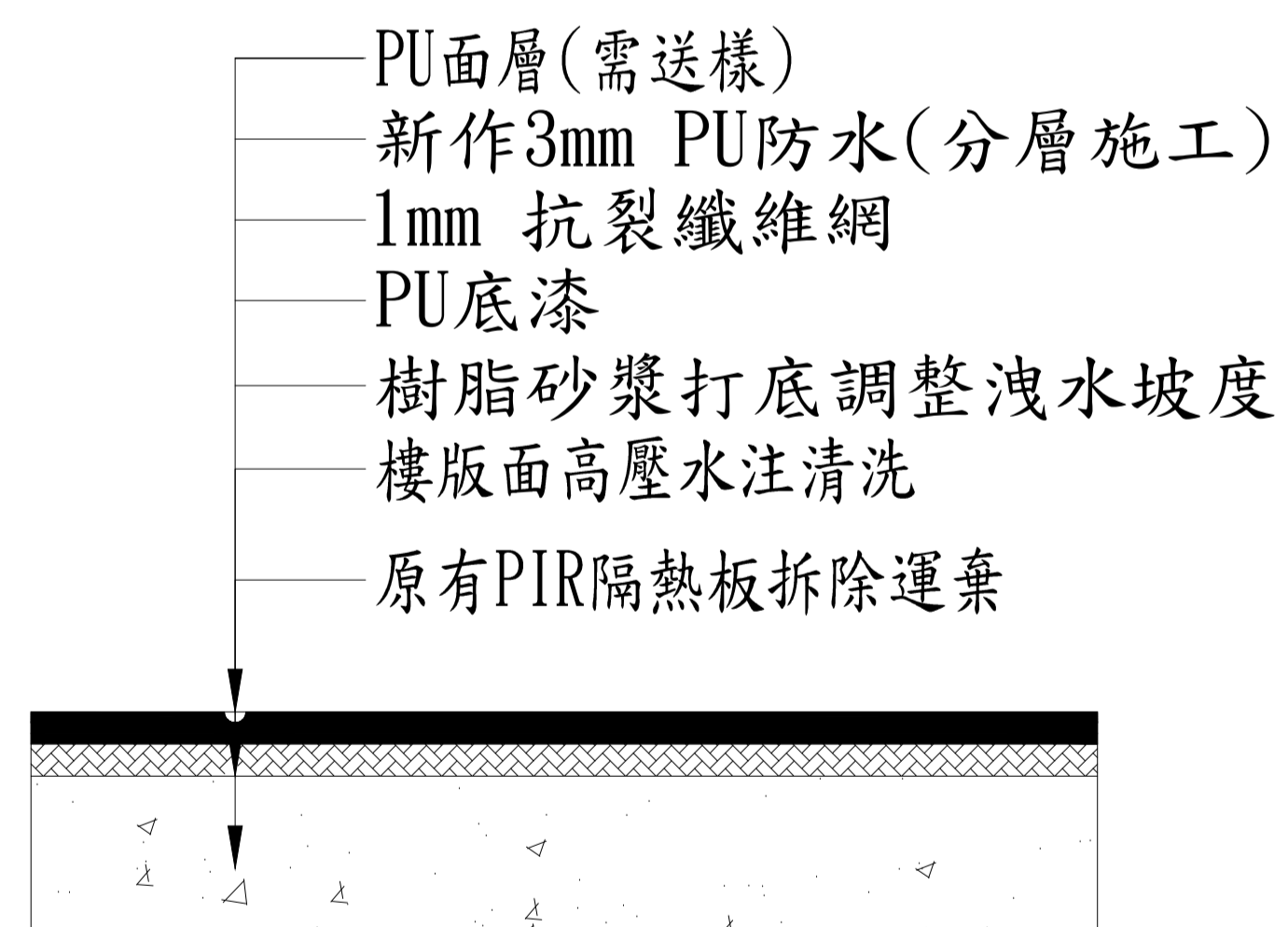


外牆油漆更新詳圖

NTS

單位:mm

3
-



UPS PU防水施作詳圖

NTS

4
-

TACT 華儲股份有限公司

工程名稱
 UPS庫區屋頂防水整修工程

張次
 03
 03

圖名
 施工大樣示意圖

圖號
 A03